

Ersatzteilliste

Spare parts list

Liste de pièces de rechange

Lista de piezas de recambio

Motorsensen

Brushcutter

Debroussailleuse

Desbrozadora

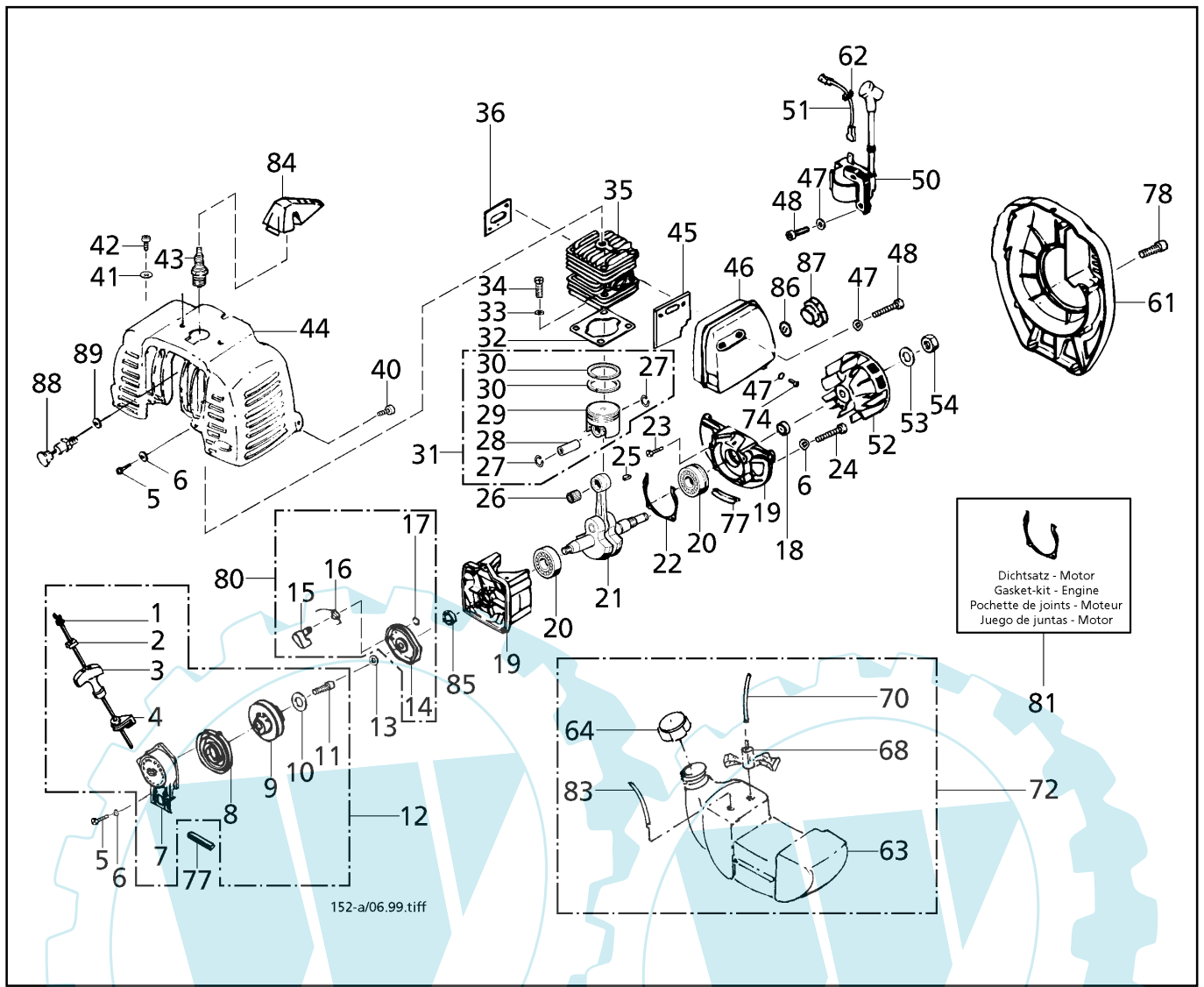
152 / 153

MADE IN GERMANY
MADE BY SOLO



9 00 152 700

solo®




 Dichtsatz - Motor
 Gasket-kit - Engine
 Pochette de joints - Moteur
 Juego de juntas - Motor

Bild-Nr. Pos.-No. Pos.-No.	Bestell-Nr. Order-No. No. de Cde. Ref.-Nr.	Modell Type Modèle Modelo	Menge Quantity Nombres Cantidad	Motor/ Gehäuse	Motor/ Housing	Moteur/ Carter	Motor/ Carter
1	63 00 70		1	Starterseil	starter rope	corde de lanceur	cuerda de arranque
2	51 01 90		1	Seilaufnahme	rope support	fixation de corde	soporte
3	54 01 20		1	Startergriff	starter grip	poignée lanceur	empunadura
4	54 13 10		1	Seilführung	rope guide	guide de corde	guia cuerda
5	03 02 10		5	Linsenschraube M5x16 DIN 7985	screw	vis	tornillo
6	09 01 50		9	Federring 5 DIN 127 B	spring ring	bague ressort	anillo
7	48 06 50		1	Startergehäuse	starter housing	carter lanceur	carter de arranque
8	18 02 40		1	Rückzugfeder	rewind spring	ressort de rappel	resorte retroceso
9	54 13 20		1	Seilrolle	rope pulley	poulie	roldana
10	09 07 20		1	Schreibe 4,3x16x1,5 DIN 126	washer	rondelle	muelle de disco
11	03 01 40		1	Linsenschraube M4x10 DIN 7985	screw	vis	tornillo
12	72 14 20		1	Starter, kompl. (enth. Pos. 1-4, 7-11)	starter, compl. (incl. Pos. 1-4, 7-11)	lanceur, compl. (incl. Pos. 1-4, 7-11)	arranque, compl. (incl. Pos. 1-4, 7-11)
13	06 03 70		1	Sechskantmutter M9x1,25	nut	écrou	tuerca
14	48 09 00		1	Kulisse	nut	coulisse	colisa
15	54 13 30		2	Klinke	pawl	cliquet lanceur	trinquete
16	18 02 00		2	Feder für Klinke	pawl spring	ressort de cliquet	resorte trinquete
17	12 01 60		2	Sicherungsscheibe 4 DIN 6799	circlip	circlip	anillo circlip
18	24 00 30		1	Wellendichtring 14x26x7	oil seal	joint spy	reten
19	72 14 30		1	Kurbelgehäuse (enth. Pos. 22, 23)	crankcase (incl. Pos. 22, 23)	carter moteur (incl. Pos. 22, 23)	carter del cigüenal (incl. Pos. 22, 23)
20	27 00 70		2	Kugellager 15x35x11 DIN 6202	ball bearing	roulement à billes	cojinete de bolas
21	75 16 00		1	Kurbelwelle	crankshaft	vilebrequin	cigüenal
22	24 02 60		1	Kurbelgehäusedichtung	crankcase gasket	joint carter moteur	junta de carter
23	42 02 00		2	Paßstift 8x10	pin	goujon	perno
24	03 06 20		4	Zylinderschraube M5x35 DIN 912	screw	vis	tornillo
25	42 00 30		1	Scheibenfeder 3x3,7 DIN 6888	disc spring	ressort plat	resorte
26	27 00 50		1	Nadellager 10x14x13	needle bearing	roulement à billes	casquillo de cojinete
27	15 00 40		2	Sicherungsring 10	spring ring	circlip	anillo
28	42 00 40		1	Kolbenbolzen 10x30	piston pin	axe de piston	anillo de piston
29	48 07 20		1	Kolben Ø 44,00 mm	piston	piston	piston

Bild-Nr. Pos.-No. Pos.-No.	Bestell-Nr. Order-No. No. de Cde. Ref.-Nr.	Modell Type Modèle Modelo	Menge Quantity Nombres Cantidad	Motor/ Gehäuse	Motor/ Housing	Moteur/ Carter	Motor/ Carter
30	15 02 50		2	Kolbenring Ø 44,00 mm	piston ring	segment	anillo de piston
31	72 13 60		1	Kolben Ø 44,00 mm, kompl. (enth. Pos. 27-30)	piston, compl. (incl. Pos. 27-30)	piston, compl. (incl. Pos. 27-30)	piston, compl. (incl. Pos. 27-30)
32	24 02 70		1	Zylinderdichtung	cylinder gasket	joint d'embase cylindre	junta
33	09 06 20		4	Sicherungsscheibe 6,4	washer	rondelle	arandela
34	03 06 30		4	Zylinderschraube M6x25 DIN 912	screw	vis	tornillo
35	48 06 40		1	Zylinder Ø 44,00 mm	cylinder	cylindre	cilindro
36	24 02 90		1	Vergaserdichtung	manifold gasket	joint bride carburateur	junta
40	03 07 00		1	Schraube M4x12 DIN 7500	screw	vis	tornillo
41	09 01 80		2	Federring 4 DIN 127 B	spring ring	bague ressort	anillo
42	03 06 10		2	Linsenschraube M4x16 DIN 7985	screw	vis	tornillo
43	45 07 30		1	Zündkerze	spark plug	bougie	bujia
44	48 06 70		1	Haube	cover	capot moteur	escapa
45	24 02 80		1	Auspuffdichtung	exhaust gasket	joint d'echappement	junta de escape
46	75 08 10	152	1	Auspuff M54	exhaust	echappement	escape
46	75 08 60	153	1	Auspuff ZM45	exhaust	echappement	escape
47	09 08 30		5	Federscheibe 5,3 DIN 137 B	washer	rondelle	arandela
48	03 04 10		4	Zylinderschraube M5x18 DIN 912	screw	vis	tornillo
50	45 02 90		1	Zündmodul	ignition module	bobine d'allumage	bobina
51	45 03 40		1	Kabel	cabl	câble	cable
52	45 02 80		1	Lüfterrad	fan wheel	volant magnétique	turbina
53	09 10 00		1	Federscheibe 10,5 DIN 137 B	washer	rondelle	arandela
54	06 03 00		1	Sechskantmutter M10 DIN 4032	nut	écrou	tuerca
61	48 06 80		1	Lüfterhaube	fan cover	capot turbine	cubierta
62	54 15 10		1	Kabeltülle 6x12x5,5	grommet	douille de câble	boca
63	54 31 00		1	Benzintank	fuel tank	réservoir essence	deposito
64	72 33 30		1	Tankverschluß	tank cap	bouchon réservoir	tapa de deposito
68	33 08 20		1	Benzinfilter	fuel filter	filtre à essence	filtro
70	54 24 60		1	Schlauchstück	hose	tuyau	tubo
72	72 33 60		1	Benzintank, kompl. (enth. Pos. 63-70, 83)	fuel tank, compl. (incl. Pos. 63-70, 83)	réservoir essence, compl. (incl. Pos. 63-70, 83)	deposito, compl. (incl. 63-70, 83)
74	03 06 80		1	Zylinderschraube M5x14 DIN 912	screw	vis	tornillo
77	54 13 40		2	Klemmstück	clamping piece	pièce de serrage	fijacion
78	03 03 50		4	Zylinderschraube M5x25 DIN 912	screw	vis	tornillo
80	72 24 60		1	Kulisse mit Klinke	template/pawl	coulisse avec cliquet	colisa/trinquete
81	24 03 80		1	Dichtsatz für Motor (enth. Pos. 22, 32, 36, 45)	gasket kit-engine (incl. Pos. 22, 32, 36, 45)	pochette de joints-moteur (incl. Pos. 22, 32, 36, 45)	juego de juntas-motor (incl. Pos. 22, 32, 36, 45)
83	54 25 00		1	Schlauchstück	hose	tuyau	tubo
84	54 20 30		1	Abdeckung für Zündkerze	spark plug cover	capot pour bougie	cubierta bujia
85	24 03 70		1	Wellendichtring	oil seal	joint spy	reten
86	51 10 00		1	Sicherungsscheibe	washer	rondelle	arandela
87	09 13 30		1	Geräuschdämpfende Mutter	nut	écrou	tuerca
88	75 23 40		1	Dekoventil	deco-valve	deco-soupape	valvula-deco
89	00 61 210		1	Dichtring 10x13,5x1	gasket	joint bague	anillo

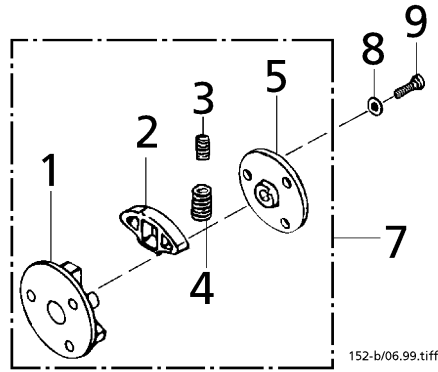


Bild-Nr. Pos.-No. Pos.-No. Pos.-No.	Bestell-Nr. Order-No. No. de Cde. Ref.-Nr.	Modell Type Modèle Modelo	Menge Quantity Nombres Cantidad	Kupplung	Clutch	Embrayage	Embrague
1	78 00 80		1	Nabe Fliehkraftkupplung	clutch hub	moyeu d'embrayage	cuna
2	78 00 20		3	Fliehgewicht	clutch weight	poids centrifuge	peso centrifugo
3	18 00 30		3	Druckfeder innen	pressure spring	ressort de pression	resorte de presion
4	18 00 40		3	Druckfeder außen	pressure spring	ressort de pression	resorte de presion
5	51 02 00		1	Abdeckung Fliehkraftkupplung	clutch cover	capot embrayage	cubierta
7	72 13 90		1	Fliehkraftkupplung, kompl. (enth. Pos.-Nr. 1 - 5)	clutch, compl. (incl. Pos.-No 1 - 5)	embrayage, compl. (incl. Pos.-No. 1 - 5)	embrague, compl. (incl. Pos.-No 1 - 5)
8	09 01 50		3	Federring 5 DIN 127 B	spring ring	bague ressort	anillo
9	03 06 20		3	Zylinderschraube M5x35 DIN 912	screw	vis	tornillo

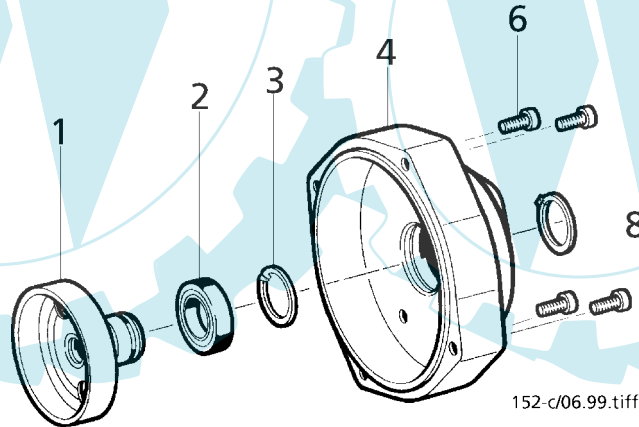
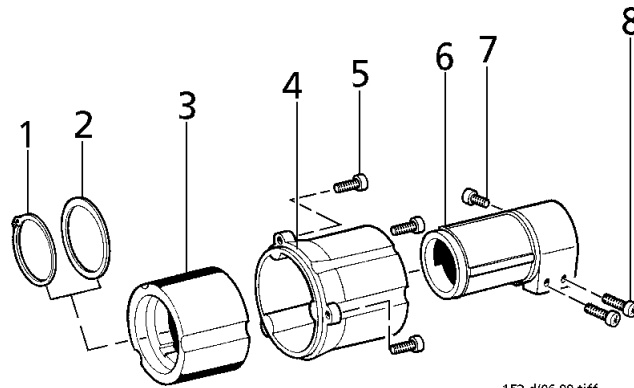


Bild-Nr. Pos.-No. Pos.-No. Pos.-No.	Bestell-Nr. Order-No. No. de Cde. Ref.-Nr.	Modell Type Modèle Modelo	Menge Quantity Nombres Cantidad	Kupplung	Clutch	Embrayage	Embrague
1	35 00 435	152	1	Kupplungsglocke Ø 78 mit Nabe	clutch drum	cloche d'embrayage	campana de embrague
1	35 00 440	153	1	Kupplungsglocke Ø 78 mit Nabe	clutch drum	cloche d'embrayage	campana de embrague
2	00 50 198		1	Kugellager 15x35x11 DIN 6202	ball bearing	roulement à billes	cojinete de bolas
3	00 55 106		1	Zackenring	toothed ring	rondelle	arandela
4	20 11 810		1	Flanschgehäuse	flange housing	boîtier pour bride	carter brida
6	00 18 400		4	Zylinderschraube M6x35	screw	vis	tornillo
8	00 55 136		1	Sicherungsring 15x1 DIN 471	circlip	circlip	anillo

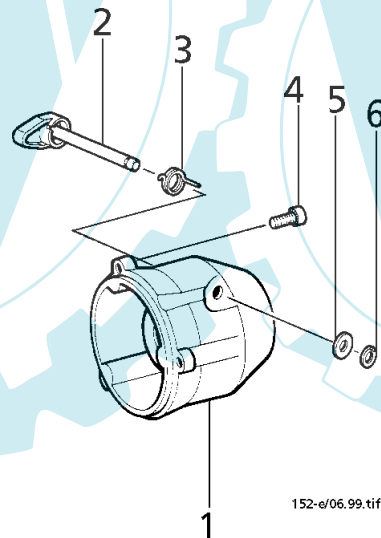
152



152-d/06.99.tiff

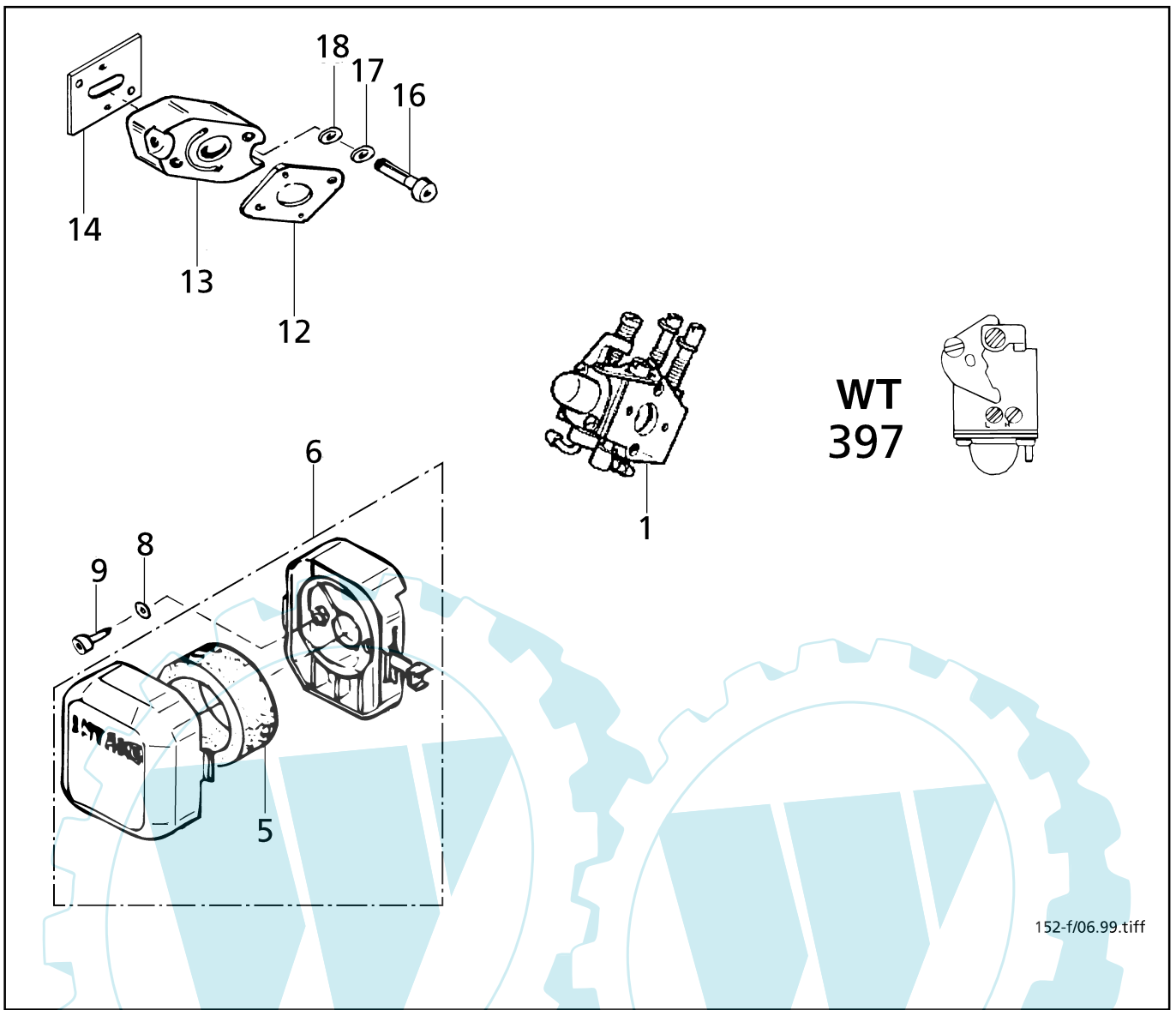
Bild-Nr. Pos.-No. Pos.-No. Pos.-No.	Bestell-Nr. Order-No. No. de Cde. Ref.-Nr.	Modell Type Modèle Modelo	Menge Quantity Nombres Cantidad	Flanschgehäuse / Klemmstück	Flange Housing / Clamp	Carter Bride / Serrage	Carter De Brida / Abrazadera
1	00 55 275	152	1	Sicherungsring 36x1,5 DIN 471	circlip	circlip	anillo de seguridad
2	00 31 570	152	2	Scheibe 37x47,5x1,5	washer	rondelle	arandela
3	00 94 290	152	1	Gummilager 36x60x52,5	rubber bearing	silent bloc caotch.	elemento de goma
4	20 11 741	152	1	Flanschgehäuse	flange housing	carter bride	carter de brida
5	00 18 336	152	3	Zylinderschraube M5x16	screw	vis	tornillo
6	20 11 742	152	1	Klemmstück	clamp	serrage	abrazadera
7	00 18 323	152	1	Zylinderschraube M5x12,5	screw	vis	tornillo
8	00 18 337	152	2	Zylinderschraube M5x20	screw	vis	tornillo

153



152-e/06.99.tiff

Bild-Nr. Pos.-No. Pos.-No. Pos.-No.	Bestell-Nr. Order-No. No. de Cde. Ref.-Nr.	Modell Type Modèle Modelo	Menge Quantity Nombres Cantidad	Flanschgehäuse / Klemmstück	Flange Housing / Clamp	Carter Bride / Serrage	Carter De Brida / Abrazadera
1	20 73 562	153	1	Flanschgehäuse	flange housing	boîtier pour bride	caja de brida
2	68 00 272	153	1	Blockierhebel	locking lever	levier blocage	palanca de bloquear
3	00 73 400	153	1	Drehfeder 0,8x11,3	torsion spring	ressort de torsion	resorte de torsion
4	00 18 336	153	3	Zylinderschraube M5x16	screw	vis	tornillo
5	00 30 100	153	1	Scheibe 4 DIN 125	washer	rondelle	arandela
6	00 55 101	153	1	Sicherungsscheibe 4 DIN 6799	safety washer	rondelle	seguro



152-f/06.99.tiff

Bild-Nr. Pos.-No. Pos.-No.	Bestell-Nr. Order-No. No. de Cde. Ref.-Nr.	Modell Type Modèle Modelo	Menge Quantity Nombres Cantidad	Vergaser	Carburetor	Carburateur	Carburador
1	33 16 50		1	Vergaser WT-397	carburetor WT-397	carburateur WT-397	carburador WT-397
5	33 10 40		1	Luftfilter	air filter	filtre à air	filtro de aire
6	33 15 30		1	Luftfilter, kompl. (enth. Pos. 5)	air filter, compl. (incl. Pos. 5)	filtre à air, compl. (incl. Pos. 5)	filtro de aire, compl. (incl. Pos. 5)
8	09 08 30		2	Federscheibe 5,3 DIN 127 B	washer	rondelle	arandela
9	03 06 00		2	Schraube	screw	vis	tornillo
12	24 01 30		1	Vergaserdichtung	manifold gasket	joint carburateur	junta carburador
13	54 12 70		1	Isolierstück	insulator	isolatrice	isolador
14	24 02 90		1	Vergaserdichtung	manifold gasket	joint bride carburateur	junta de carburador
16	03 00 70		2	Zylinderschraube M5x30 DIN 912	screw	vis	tornillo
17	09 08 00		2	Sicherungsscheibe 5,3	washer	rondelle	arandela
18	09 07 80		2	Scheibe	washer	rondelle	arandela

152

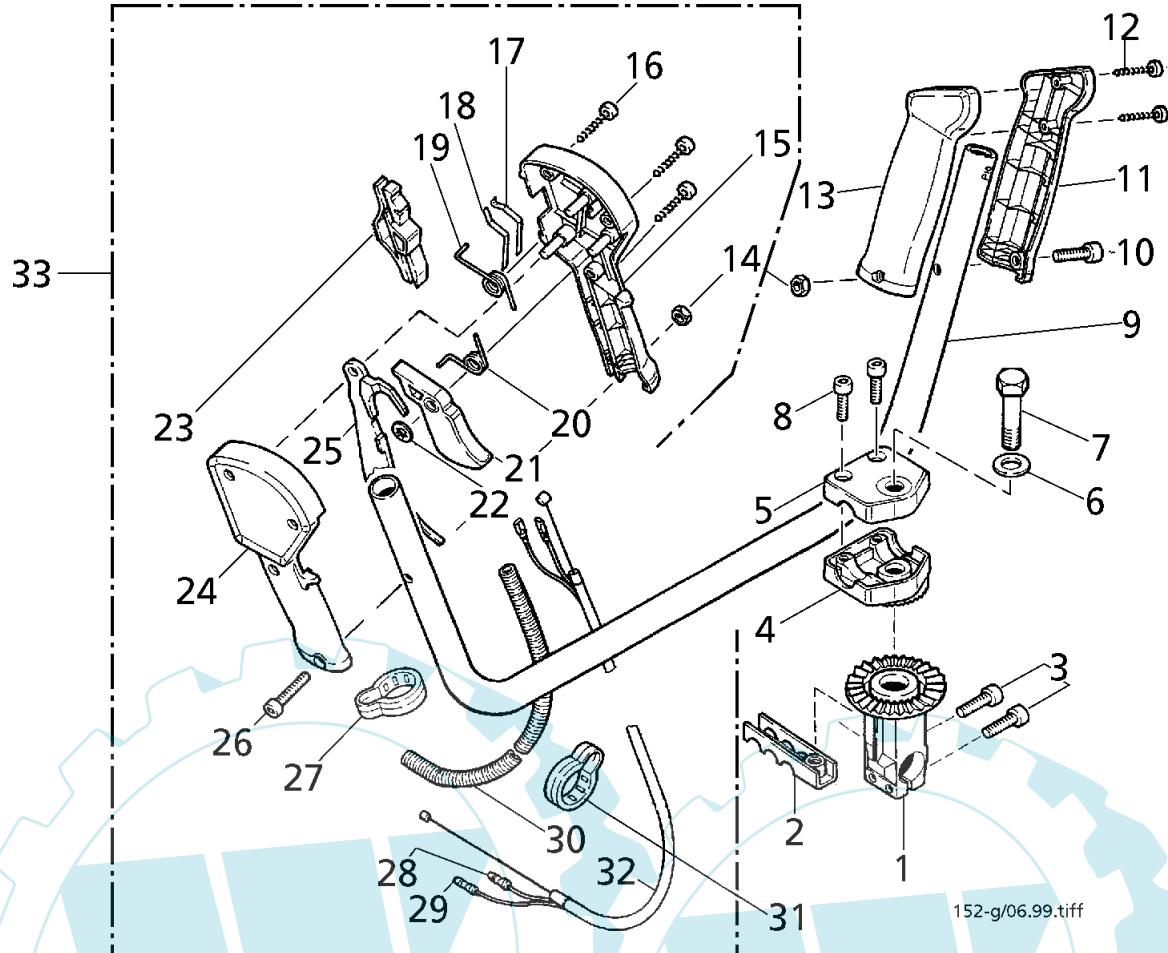
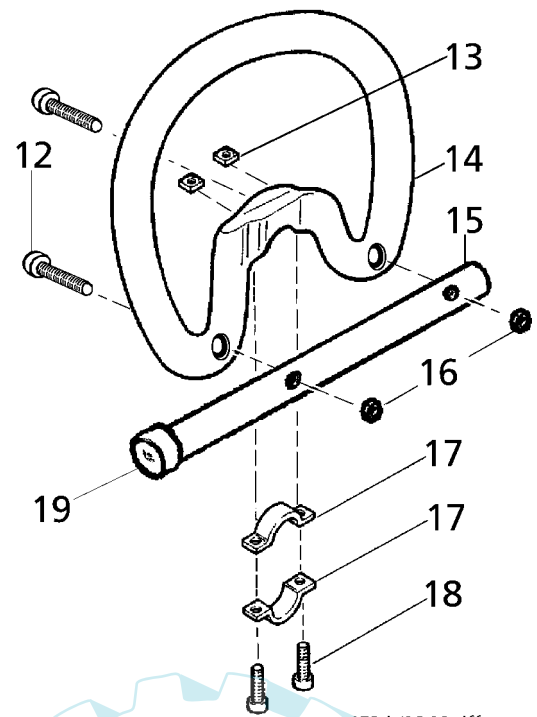
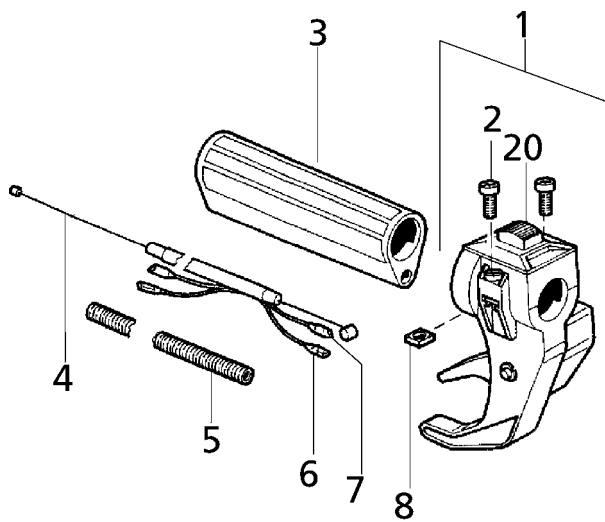


Bild-Nr. Pos.-No. Pos.-No.	Bestell-Nr. Order-No. No. de Cde. Ref.-Nr.	Modell Type Modèle Modelo	Menge Quantity Nombres Cantidad	Griff / Gasbetätigung	Handle / Throttle Control	Guidon / Levier Régulateur	Empunadura / Acelerador De Gas
1	60 12 843 27	152	1	Klemmhalter, Ø 24 mm	circlip	reteneur	retenedor
2	68 00 264	152	1	Gurtbefestigung	strap holder	porte-bretelle	hebillas para correa
3	00 18 337	152	2	Zylinderschraube M5x20	screw	vis	tornillo
4	60 12 836	152	1	Klemmschale, für Ø 22 mm	handlebar clamp	plaque de serrage guidon	abrazadera
5	60 12 837	152	1	Klemmschale, für Ø 22 mm	handlebar clamp	plaque de serrage guidon	abrazadera
6	00 30 128	152	1	Scheibe 8,4 DIN 9021A	washer	rondelle	arandela
7	00 12 376	152	1	Sechskantschraube M8x65, SW19	screw	vis	tornillo
8	00 18 337	152	2	Zylinderschraube M5x20	screw	vis	tornillo
9	60 35 370	152	1	Bike-Griffrohr 22x1,5	handlebar	étrier de maintien	tubo de palanca
10	00 18 339	152	1	Zylinderschraube M5x30	screw	vis	tornillo
11	60 73 567	152	1	Griffhälfte für Ø 22 mm	grip half	poignée extérieure	casca
12	00 18 356	152	2	Linsenschraube 4x20	screw	vis	tornillo
13	60 73 568	152	1	Griffhälfte für Ø 22 mm	grip half	poignée intérieure	casca
14	00 20 131	152	2	Sechskantmutter M5 EN 27040	nut	écrou	tuerca
15	60 73 570	152	1	Griffhälfte für Ø 22 mm	grip half	poignée intérieure	casca
16	00 18 356	152	3	Linsenschraube 4x20	screw	vis	tornillo
17	00 73 389	152	1	Kontaktfeder	contact spring	ressort de contact	resorte
18	00 73 388	152	1	Kontaktfeder	contact spring	ressort de contact	resorte
19	00 73 387	152	1	Schenkelfeder 1,3x6, Schieber	spring	ressort d'interrupteur	muella
20	00 73 386	152	1	Schenkelfeder 1x8, Gashebel	spring	ressort d'interrupteur	muella
21	60 73 573	152	1	Gashebel	throttle lever	levier de gaz	palanca de gas
22	00 35 158	152	1	Sicherungsscheibe 4,5x0,3	washer	rondelle	arandela
23	60 73 572	152	1	Schieber	slide	tiroir	valvula
24	60 73 569	152	1	Griffhälfte für Ø 22 mm	grip half	poignée extérieure	casca
25	60 73 571	152	1	Sicherungshebel	safety lever	levier de sécurité	palanca
26	00 18 364	152	1	Zylinderschraube M5x32	screw	vis	tornillo
27	50 74 100	152	1	Bowdenzughalter, Ø 22 mm	bowden cable support	collier de serrage	soporte de cable bowden
28	00 84 619	152	1	Kabel 1,8x1120	ground cable	câble court-circuit	cable cortocircuito
29	00 84 857	152	1	Massekabel 1,8x1115	ground cable	câble masse	cable de masa
30	00 64 415 27	152	1	Schlauch 8,5	tube	tuyau	tubo
31	60 74 528	152	2	Bowdenzughalter, Ø 28 mm	bowden cable support	collier de serrage	soporte de cable bowden
32	28 00 571	152	1	Bowdenzug, Gas	bowden cable, gas	câble bowden, gaz	cable de tipo bowden
33	68 00 344	152	1	Griff 28, Bike V1, compl.	bicycle handle, compl.	poignée acc., compl.	empunadura, compl.

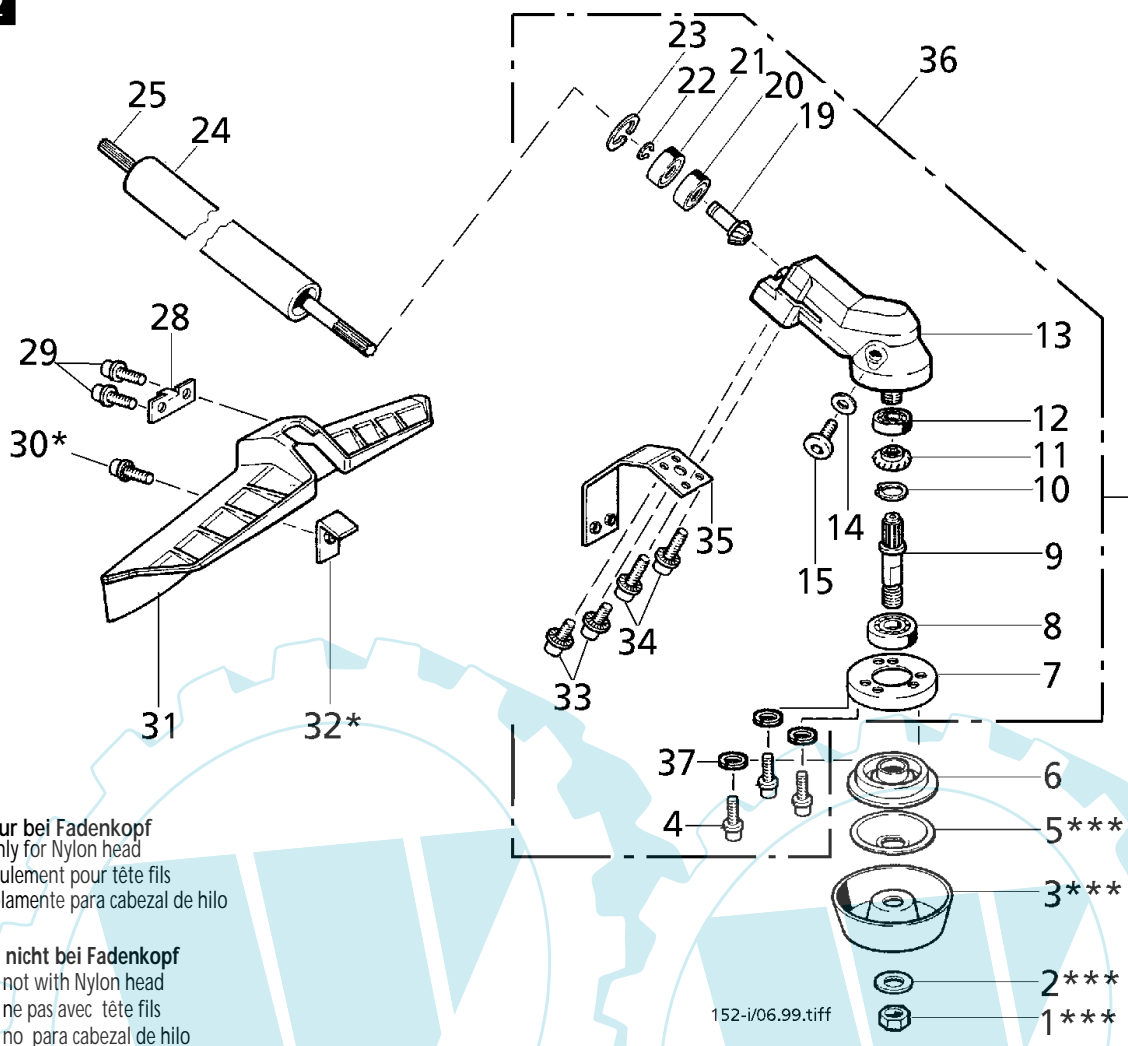
153



152-h/06.99.tiff

Bild-Nr. Pos.-No. Pos.-No. Pos.-No.	Bestell-Nr. Order-No. No. de Cde. Ref.-Nr.	Modell Type Modèle Modelo	Menge Quantity Nombres Cantidad	Griff / Gasbetätigung	Handle / Throttle Control	Guidon / Levier Régulateur	Empunadura / Acelerador De Gas
1	68 00 306	153	1	Gasgriff	throttle lever	levier de gaz	palanca gas
2	00 10 182	153	2	Zylinderschraube M5x20 DIN 84 A	screw	vis	tornillo
3	60 63 331	153	1	Griff 24x125	grip	étrier	empunadura
4	28 00 564	153	1	Bowdenzug, Gas	bowden cable, gas	câble de bowden, gaz	cable de bowden
5	00 64 415 27	153	1	Schlauch 8,5	tube	tuyau	tubo
6	00 84 730	153	1	Kabel 1125	cable	câble	cable
7	00 84 730	153	2	Kabel 1125	cable	câble	cable
8	00 20 160	153	1	Vierkantmutter M5	nut	écrou	tuerca
12	00 18 389	153	2	Zylinderschraube M5x45	screw	vis	tornillo
13	00 21 241	153	2	Vierkantmutter M5	nut	écrou	tuerca
14	60 73 584	153	1	Griffholm	loop handle bar	guidon-loop	larguero
15	60 35 975	153	1	Anschlag	stop plate	butée	tope
16	00 28 110	153	2	Sechskantmutter M5 DIN 980	nut	écrou	tuerca
17	60 43 438	153	2	Schelle 24	clamp	collier	abrazadera
18	00 18 338	153	2	Zylinderschraube M5x25	screw	vis	tornillo
19	20 74 945	153	1	Verschlußstopfen 12x20	plug	bouchon	tapon
20	68 00 328	153	1	Kurzschlußschalter, Gasgriff	switch	interrupteur	interruptor

152



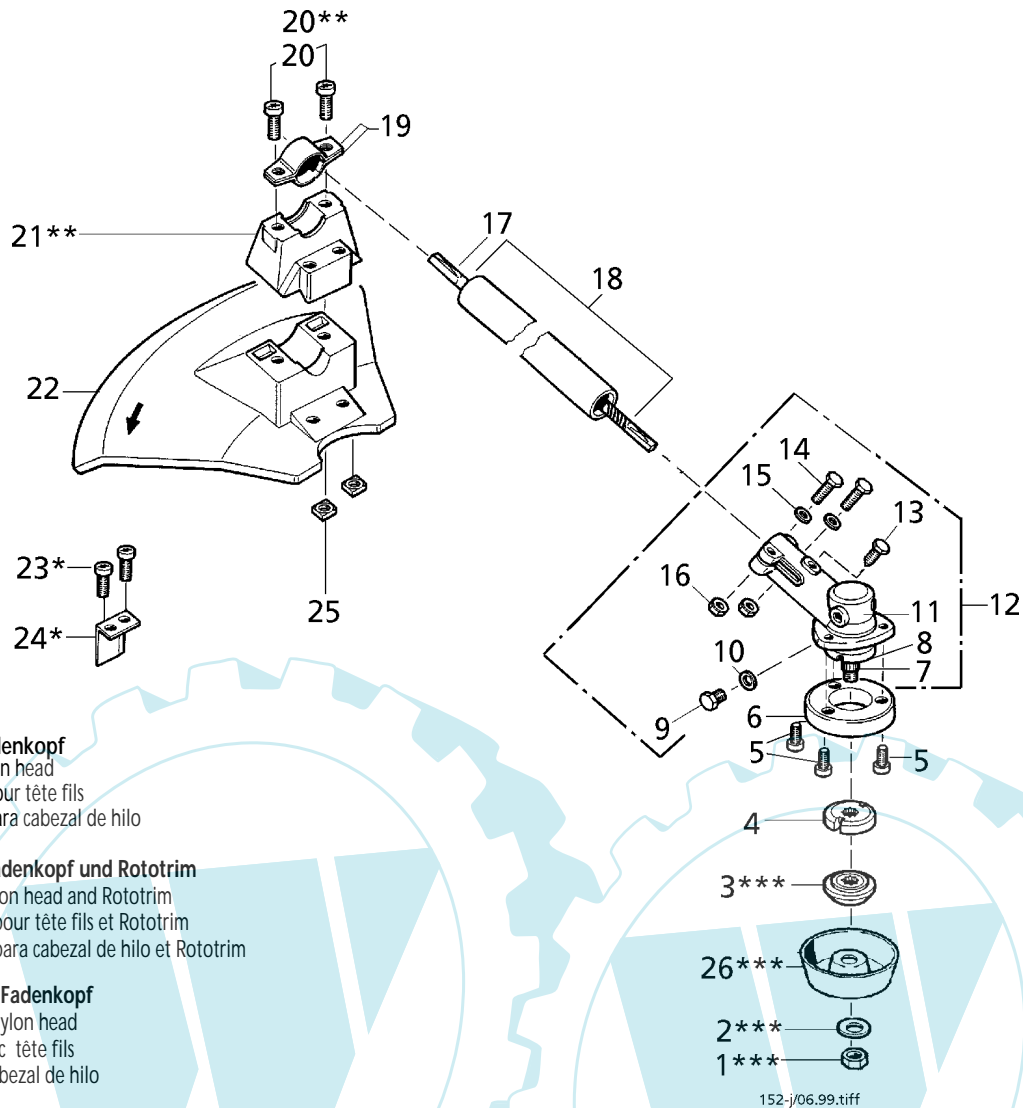
* nur bei Fadenkopf
 * only for Nylon head
 * seulement pour tête fils
 * solamente para cabezal de hilo

*** nicht bei Fadenkopf
 *** not with Nylon head
 *** ne pas avec tête fils
 *** no para cabezal de hilo

152-i/06.99.tiff

Bild-Nr. Pos.-No. Pos.-No. Pos.-No.	Bestell-Nr. Order-No. No. de Cde. Ref.-Nr.	Modell Type Modèle Modelo	Menge Quantity Nombres Cantidad	Schaftrohr / Schutz	Shaft / Protection	Tube de transmission / Protège-lame	Tubo / Proteccion
1***	00 21 240	152	1	Sechskantmutter M12x1,5	nut	écrou	tuerca
2***	00 72 169	152	1	Tellerfeder 10,2x23x1,25 DIN 2093	safety washer	rondelle de sécurité	arandela de seguridad
3***	30 43 427	152	1	Laufsteller	nut protector	disque de glissement	plato de motriz
4	00 18 336	152	3	Zylinderschraube M5x16	screw	vis	tornillo
5***	30 43 441	152	1	Druckscheibe 12,15/40x3,5	washer	rondelle de pression	arandela
6	30 31 968	152	1	Druckstück Ø 20 SW 12	pressure plate	pièce de pression	pieza de presion
7	30 43 415	152	1	Wickelschutz	anti-clogging device	protecteur d'enroulement	proteccion de arrollamiento
8	00 50 198	152	1	Kugellager 15x35x11	ball bearing	roulement à billes	cojinete de bolas
9	30 31 305	152	1	Getriebewelle 15/M12x1,5x86,5	gear shaft	arbre de transmission	arbol de engranaje
10	00 55 273	152	1	Sicherungsring 12x1	circlip	circlip	anillo de seguridad
11	30 38 426	152	1	Kegelrad, 21 Zähne	drive wheel, 21 teeth	roue dentée, 21 dents	rueda de mandos, 21 dientes
12	00 50 199	152	1	Kugellager 9x26x8	ball bearing	roulement à billes	cojinete de bolas
-	00 83 129	152	-	Fett, FIBRAX EP 37	grease	graisse	grasa
13	30 11 719	152	1	Getriebegehäuse	gear housing	carter de transmission	carter de engranaje
14	00 61 210	152	1	Dichtring 10x13,5x1	gasket	joint	junta
15	00 18 415	152	1	Verschlußschraube M10x1	locking screw	vis	tornillo
19	30 38 425	152	1	Kegelrad, 17 Zähne	drive wheel, 17 teeth	roue dentée, 17 dents	rueda de mandos, 17 dientes
20	00 50 174	152	1	Kugellager 12x28x8	ball bearing	roulement à billes	cojinete de bolas
21	00 50 197	152	1	Kugellager 12x28x8	ball bearing	roulement à billes	cojinete de bolas
22	00 55 134	152	1	Sicherungsring 12x1 DIN 471	circlip	circlip	anillo de seguridad
23	00 55 166	152	1	Sicherungsring 28x1,2 DIN 472	circlip	circlip	anillo de seguridad
24	63 00 233	152	1	Schaftrohr 28x2x1500	shaft tube	tuyau de tige	tubo de cuello
25	60 35 389	152	1	Antriebswelle 7x1553	drive shaft	arbre de transmission	arbol
28	60 43 418	152	1	Halteblech	plate	tôle de support	chapa
29	00 18 336	152	2	Zylinderschraube M5x16	screw	vis	tornillo
30*	00 18 338	152	1	Zylinderschraube M5x25	screw	vis	tornillo
31	60 73 574	152	1	Schutz, rot	protection, red	protection, rouge	proteccion, rojo
32*	69 00 688	152	1	Fadenbegrenzungsmesser	knife	couteau	cuchilla
33	00 18 336	152	2	Zylinderschraube M5x16	screw	vis	tornillo
34	00 18 340	152	2	Zylinderschraube M5x40	screw	vis	tornillo
35	63 00 215	152	1	Haltewinkel	bracket	équerre support	soporte
36	30 00 203	152	1	Getriebe SOLO, kompl.	gear SOLO, compl.	renvoi d'angle SOLO, compl.	engranaje SOLO, compl.
37	00 72 175	152	3	Tellerfeder 5,2x15x0,7	spring washer	rondelle plat	resorte

153



* nur bei Fadenkopf
 * only for Nylon head
 * seulement pour tête fils
 * solamente para cabezal de hilo

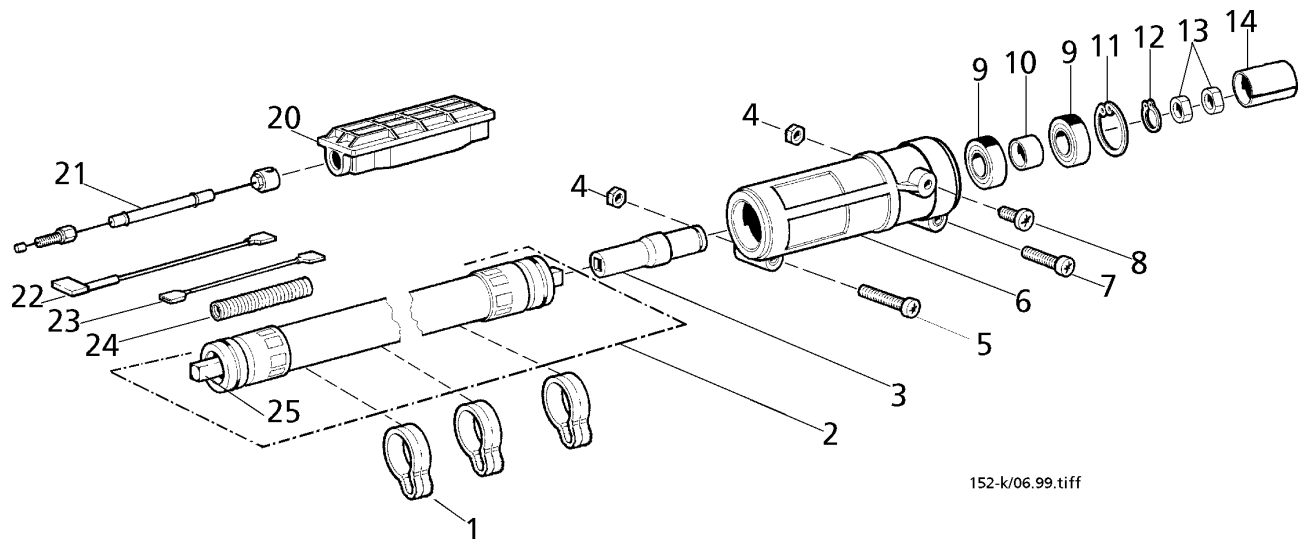
** nur bei Fadenkopf und Rototrim
 ** only for Nylon head and Rototrim
 ** seulement pour tête fils et Rototrim
 ** solamente para cabezal de hilo et Rototrim

*** nicht bei Fadenkopf
 *** not with Nylon head
 *** ne pas avec tête fils
 *** no para cabezal de hilo

152-j/06.99.tiff

Bild-Nr. Pos.-No. Pos.-No.	Bestell-Nr. Order-No. No. de Cde. Ref.-Nr.	Modell Type Modelo Modelo	Menge Quantity Nombres Cantidad	Getriebe / Schutz	Gear Unit / Protection	Transmission / Protection	Transmision / Proteccion
1***	00 20 223	153	1	Sechskantmutter M10x1,25 DIN 8673	nut	écrou	tuerca
2***	00 72 169	153	1	Tellerfeder 10,2x23x1,25 DIN 2093	spring washer	rondelle plat	resorte disco
3***	30 31 998	153	1	Druckscheibe 12x20/35x9	washer	rondelle de pression	disco
4	30 31 999	153	1	Druckstück 12x20/35x8	pressure part	pièce de pression	pieza de presion
5	00 18 335	153	3	Zylinderschraube M5x12	screw	vis	tonillo
6	20 74 998	153	1	Wickelschutz	anti-clogging device	protecteur d'enroulement	protec. de arrollamiento
7	06 10 436	153	1	Distanzring	spacer	bague d'écartement	anillo distanciador
8	06 10 438	153	1	Wellendichtring 17x32x8	oil seal	joint spy	retén
9	00 12 140	153	1	Sechskantschraube M8x10 DIN 933	screw	vis	tornillo
10	00 61 150	153	1	Dichtungsring 8x14x1,5 DIN 7603 C	gasket	joint plat	empaque
11	00 83 129	153	-	Fett, FIBRAX EP 37, 20g	grease FIBRAX EP 37	graisse FIBRAX EP 37	grasa FIBRAX EP 37
12	30 00 220	153	1	Getriebe, Mini Gears, kompl.	gear, compl.	engrenage, compl.	engranaje, compl.
13	06 10 432	153	1	Zylinderschraube M5x8	screw	vis	tornillo
14	00 12 194	153	2	Sechskantschraube M5x40 DIN 933	screw	vis	tornillo
15	00 30 108	153	2	Scheibe 5,3 DIN 125 B	washer	rondelle	arandela
16	00 28 110	153	2	Sechskantmutter M5 DIN 980	nut	écrou	tuerca
17	60 35 389	153	1	Antriebswelle	drive shaft	arbre	arbol
18	63 00 225	153	1	Scharftrohr 24x1,5x1500	shaft tube	tube	tubo
19	60 43 438	153	2	Schelle, Ø 24 mm	clamp	collier	abrazadera
20	00 18 338	153	2	Zylinderschraube M5x25	screw	vis	tornillo
20**	00 18 378	153	2	Zylinderschraube M5x55	screw	vis	tornillo
21**	60 74 973	153	1	Zwischenstück	intermediate piece	pièce intermédiaire	pieza intermedia
22	60 73 618	153	1	Schutz	protection	protection	proteccion
23*	00 18 338	153	2	Zylinderschraube M5x25	screw	vis	tornillo
24*	69 00 721	153	1	Fadenbegrenzungsmesser	knife	couteau	cuchilla
25	00 21 241	153	2	Vierkantmutter M5	nut	écrou	tuerca
26***	30 43 427	153	1	Laufteller	nut protector	disque de glissement	plato motriz

153



152-k/06.99.tiff

Bild-Nr. Pos.-No. Pos.-No. Pos.-No.	Bestell-Nr. Order-No. No. de Cde. Ref.-Nr.	Modell Type Modèle Modelo	Menge Quantity Nombres Cantidad	Biegewelle + Kupplungsmuffe	Flexible Shaft + Clutch Sleeve	Arbre Flexible + Manchon d'accouplement	Arbol Flexible + Manguito de acoplamiento
1	50 74 988	153	3	Halter Bowdenzug	bowden cable support	support câble bowden	soporte de cable bowden
2	33 00 190	153	1	Biegewelle	flexible shaft	arbre flexible	eje flexible
3	20 33 134	153	1	Hohlwelle	shaft	arbre	arbol
4	00 20 131	153	2	Sechskantmutter M5	nut	écrou	tuerca
5	00 18 340	153	1	Zylinderschraube M5x40	screw	vis	tornillo
6	20 11 805	153	1	Kupplungsmuffe	clutch sleeve	manchon de désembrayage	manguito de acoplamiento
7	00 18 338	153	1	Zylinderschraube M5x25	screw	vis	tornillo
8	00 18 405	153	1	Zylinderschraube M5x14,5	screw	vis	tornillo
9	00 50 177	153	2	Kugellager 12x28x8	ball bearing	roulement à billes	cojinete de bolas
10	00 33 362	153	1	Distanzhülse 16x12,4x7	distance sleeve	douille	casquillo
11	00 55 134	153	1	Sicherungsring 12x1	circlip	circlip	anillo de seguridad
12	00 55 166	153	1	Sicherungsring 28	circlip	circlip	anillo de seguridad
13	20 74 952	153	2	Distanzring 17x24x10	ring	bague	anillo
14	60 43 991	153	1	Zwischenhülse	sleeve	douille	casquillo
20	20 74 848	153	1	Zugverbindung	tension piece	pièce tension	pieza tension
21	28 00 572	153	1	Bowdenzug Gas 1x167	throttle cable, gas	câble bowden, gaz	cable de bowden, gas
22	00 84 859	153	1	Kurzschlußkabel 1,8x190	short-circuit cable	câble court-circuit	cable corto circuito
23	00 84 658	153	1	Massekabel 990	ground cable	câble de masse	cable de masa
24	00 64 415 27	153	1	Wellschlauch 8,5	tube	tuyau	tubo
25	60 35 345	153	1	Biegewelle	drive shaft	arbre de commande	arbol de impulsión

153

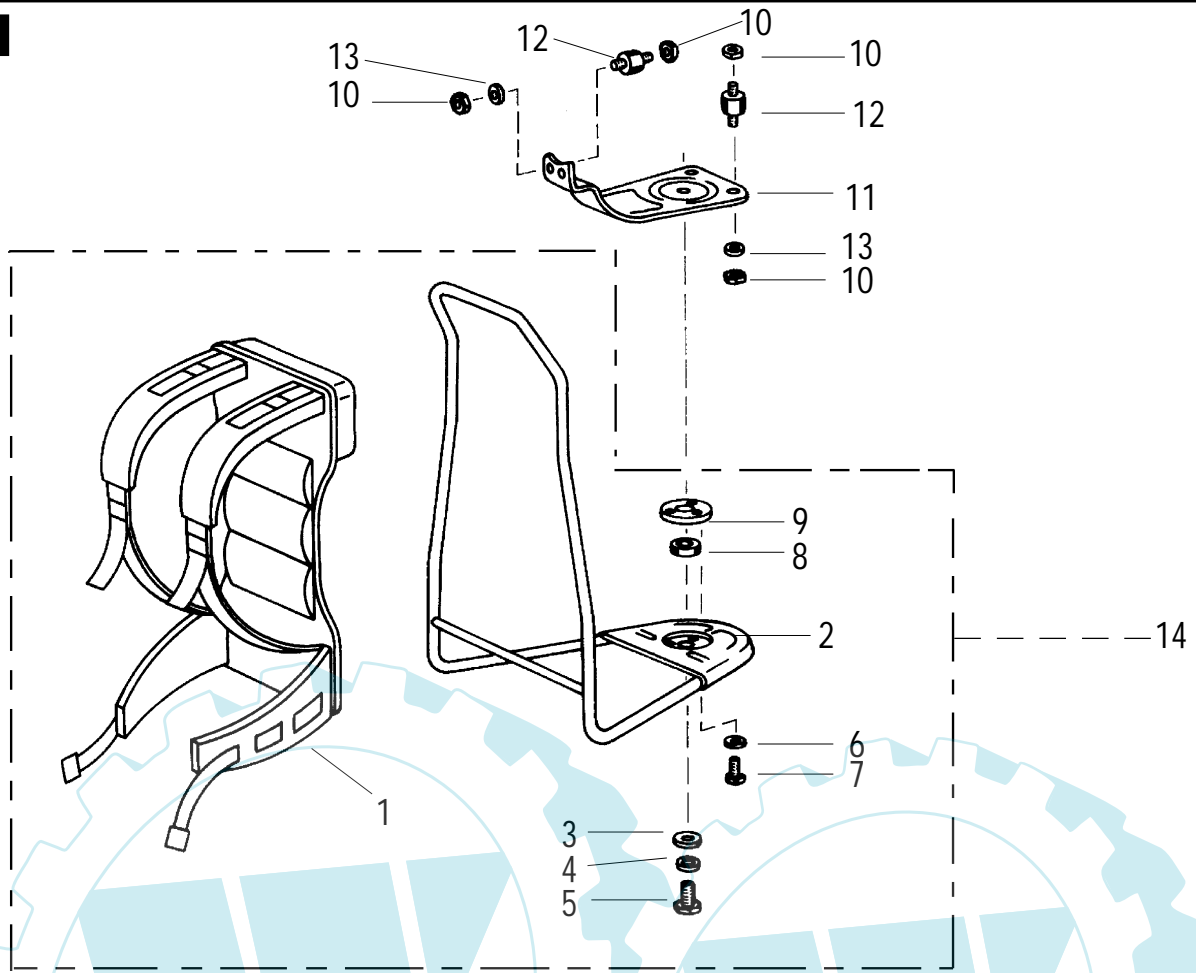
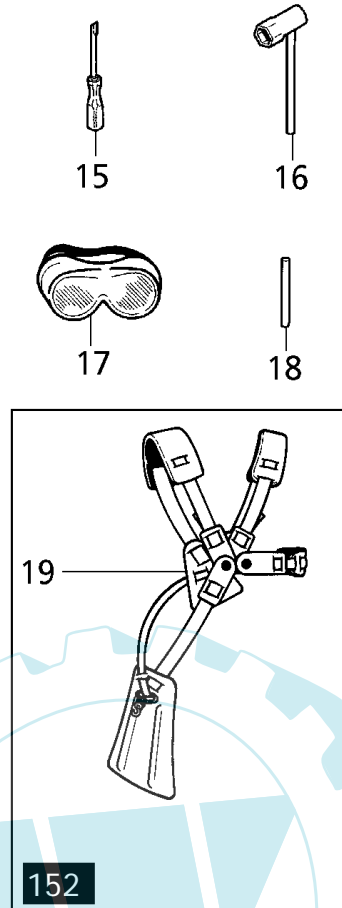
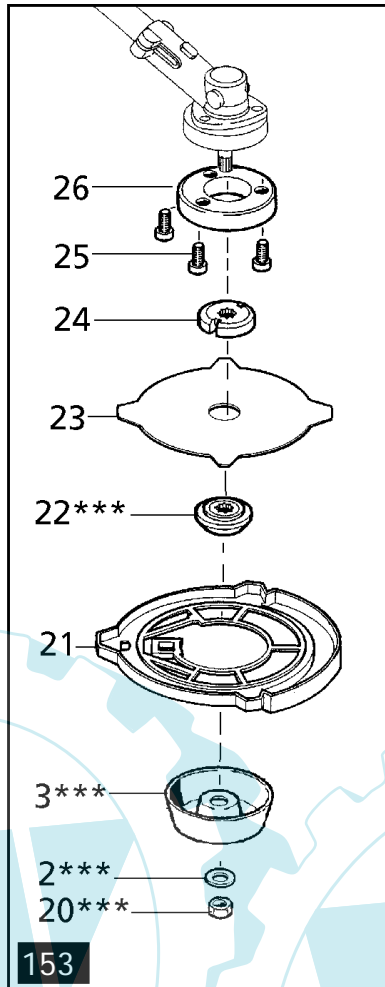
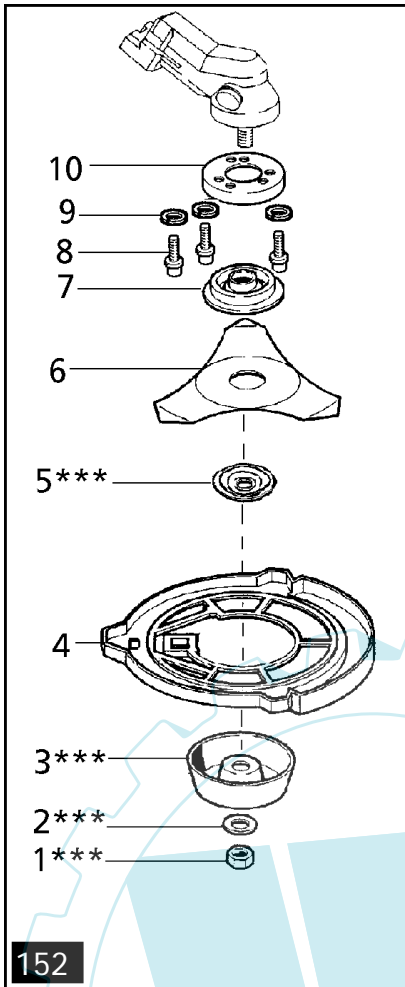


Bild-Nr. Pos.-No. Pos.-No.	Bestell-Nr. Order-No. No. de Cde. Ref.-Nr.	Modell Type Modèle Modelo	Menge Quantity Nombres Cantidad	Rückentrag- gestell	Carrying frame	Cadre porteur	Bastidor
1	75 22 60	153	1	Rückenplatte	back plate	plaque dorsale	chapa de espaldar
2	75 23 60	153	1	Tragegestell Profi	carrying frame	cadre porteur	andas
3	00 30 128	153	1	Scheibe 8,4	washer	rondelle	arandela
4	00 34 117	153	1	Federring 8	circlip	rondelle élastique	anillo seguridad
5	00 12 130	153	1	6-kt. Schraube M8x16	screw	vis	tornillo
6	00 34 114	153	3	Federring 6	circlip	rondelle élastique	anillo seguridad
7	00 12 172	153	3	6-kt. Schraube M6x16	screw	vis	tornillo
8	27 00 60	153	1	Kugellager	ball bearing	roulement à billes	cojinete de bolas
9	48 00 60	153	1	Lagerring	ring	rondelle	anillo
10	00 20 102	153	8	6-kt. Mutter M6	nut	écrou	tuerca
11	75 08 50	153	1	Motoraufnahme	engine mount	support du moteur	soporte del motor
12	18 00 60	153	4	Gummielement	rubber element	silent bloc	antivibratorio
13	00 34 114	153	4	Federring 6	circlip	rondelle élastique	anillo seguridad
14	63 00 320	153	1	Tragegestell	carrying frame	cadre porteur	andas



*** nicht bei Fadenkopf
 *** not with Nylon head
 *** ne pas avec tête fils
 *** no para cabezal de hilo

152-m/06.99.tiff

Bild-Nr. Pos.-No. Pos.-No.	Bestell-Nr. Order-No. No. de Cde. Ref.-Nr.	Modell Type Modèle Modelo	Menge Quantity Nombres Cantidad	Werkzeug / Serienrüstung	Tools / Standard Equipment	Outillage / Equipment de série	Herramientas / Equipo de serie
1***	00 21 248	152	1	Sechskantmutter M12x1,5	nut	écrou	tuerca
2***	00 72 169		1	Tellerfeder 10,2x23x1,25 DIN 2093	safety washer	rondelle de sécurité	arandela de seguridad
3***	30 43 427		1	Lauffeller	nut protector	disque de glissement	plato motriz
4	60 73 549	152	1	Transportschutz	transport protection	protection transport	proteccion
5***	30 43 441	152	1	Druckscheibe 12,15/15x40x3,5	washer	rondelle de pression	arandela
6	69 00 943	152	1	Dickichtmesser, Ø 300 mm, 3 Zähne	brush blade, 3 teeth	lame brouss., 3 dents	cuchilla para maleza
7	30 31 968	152	1	Druckstück Ø 20 mm	pressure plate	pièce de pression	pieza de presion
8	00 18 336	152	3	Zylinderschraube M5x16	screw	vis	tornillo
9	00 72 175	152	3	Tellerfeder 5,2x15x0,7 DIN 2093	washer	rondelle élastique	arandela
10	30 43 415	152	1	Wickelschutz	anti-clogging device	protecteur d'enroulement	protec. de arrollamiento
15	00 80 494		1	Schraubendreher 3	screw-driver	tournevis	destornillador
16	00 80 509		1	Kombischlüssel SW 19/T25	combi wrench	clef combi	llave combi
17	69 00 691		1	Schutzbrille	safety goggles	lunettes de protection	gafas protectoras
18	00 80 514		1	Montagestift Ø 5 mm	locking pin	goupille de montage	perno
19	63 00 300	152	1	Tragegurt, Semi Profi	harness, semi pro	harnais, semi prof	cinturon portador
20***	00 20 223	153	1	Sechskantmutter M10x1,25 DIN 8673	nut	écrou	tuerca
21	60 73 534	153	1	Transportschutz	transport guard	protection transport	proteccion
22***	30 31 998	153	1	Scheibe Ø 20 mm	washer	rondelle de pression	disco
22***	33 00 192	153	1	Scheibe Ø 25,3 mm	washer	rondelle	arandela
23	69 00 948	153	1	Grasschneideblatt, Ø 230 mm, 4 Zähne	mowing blade, 4 teeth	lame à herbe, 4 couteaux	disco de corte, 4 dientes
24	30 31 999	153	1	Scheibe Ø 20 mm	pressure part	pièce de pression	pieza de presion
25	00 18 335	153	3	Zylinderschraube M5x25	screw	vis	tornillo
26	20 74 998	153	1	Wickelschutz	anti-clogging device	protecteur d'enroulement	protec. de arrollamiento

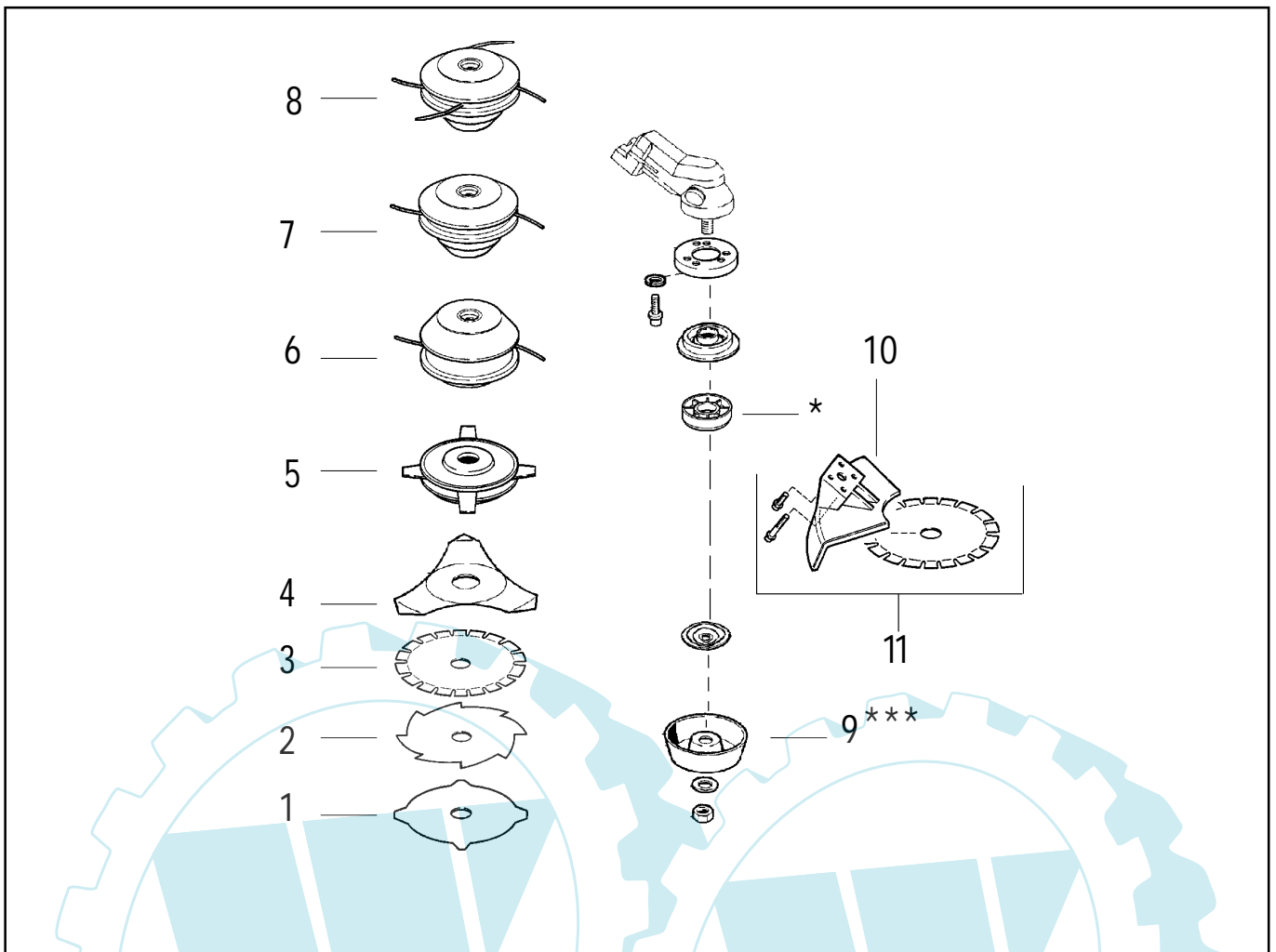


Bild-Nr. Pos.-No. Pos.-No.	Bestell-Nr. Order-No. No. de Cde. Ref.-Nr.	Modell Type Modèle Modelo	Menge Quantity Nombres Cantidad	Zubehör	Accessories	Accessoires	Accesorios
1	69 00 948	152/153	1	Grasschneideblatt 230/20D, 4-zählig SKI	mowing blade, 4-teeth	lame, 4-couteaux	disco de corte, 4-dientes
2	69 00 946	152/153	1	Grasschneideblatt 230/20D, 8-zählig SKI	mowing blade, 8-teeth	lame, 8-couteaux	disco de corte, 8-dientes
3	69 00 705	152	1	Kreissägeblatt 200/20 D	saw blade scarlet	lame scie	hoja de sierra
4	69 00 947	152/153	1	Dickichtmesser 250/20D, 3-zählig SKI	brush blade	lame brouss.	cuchillo desbrozador
4	69 00 943	152	1	Dickichtmesser 300/20D, 3-zählig SKI	brush blade	lame brouss.	cuchillo desbrozador
5	69 00 945	152/253	1	Mähscheibe, Rototrim SKI	Rototrim mowing blade	lame, Rototrim	disco de corte, Rototrim
-	06 10 444	152	1	Ersatzmesser für Rototrim	Knife for Rototrim	couteau, Rototrim	cuchillo para sistema Rototrim
6	69 00 630	153	1	Fadenkopf, LL 2 MF M12x1,5 L, manuell, SKI	nylon head, manual	tête fils, manuelle	cabezal de hilo, manual
-	69 00 836	152	1	Fadenkopf, LL 2 MF M10x1,5 L, manuell SKI	nylon head, manual	tête fils, manuelle	cabezal de hilo, manual
.*	20 74 857	152	1	Wickelschutz	anti-clogging device	protecteur d'enroulement	proteccion arrollamiento
7	69 00 692	152	1	Fadenkopf, LL 2 MF M12x1,5 L, halbaut. SKI	nylon head, semi-autom.	tête fils, semi-autom.	cabezal de hilo, semiautom.
.*	20 74 887	153	1	Wickelschutz	anti-clogging device	protecteur d'enroulement	proteccion arrollamiento
-	69 00 835	153	1	Fadenkopf, LL2 MF M10x1,25 L, halbaut. SKI	nylon head, semi-autom.	tête fils, semi-autom.	cabezal de hilo, semi-autom.
.*	20 74 888	152	1	Wickelschutz	anti-clogging device	protecteur d'enroulement	proteccion arrollamiento
8	69 00 827	152	1	Fadenkopf, LL 4 MF M12x1,5 L, halbaut. SKI	nylon head, semi-autom.	tête fils, semi-autom.	cabezal de hilo, semi-autom.
.*	20 74 857	152/153	1	Wickelschutz	anti-clogging device	protecteur d'enroulement	proteccion arrollamiento
-	69 00 942	152	1	Ersatzfaden Ø 2,4 mm, 15 m SKI	replacement line	recharge fil	hilo de recambio
-	69 00 974	153	1	Ersatzfaden Ø 3,0 mm, 15 m SKI	replacement line	recharge fil	hilo de recambio
9***	30 43 427	152	1	Laufsteller	nut protector	disque de glissement	plato motriz
10	60 12 841	152	1	Anschlag	stop	butée	fijación
11	69 00 695	152	1	Kreissägeblatt kompl., mit Anschlag SKI	saw blade scarlet, compl.	lame scie, compl.	hoja de sierra, compl.

Bestell-Nr. Order-No. No. de Cde. Ref.-Nr.	Menge Quantity Nombres Cantidad	Seite page page pagina	Bestell-Nr. Order-No. No. de Cde. Ref.-Nr.	Menge Quantity Nombres Cantidad	Seite page page pagina	Bestell-Nr. Order-No. No. de Cde. Ref.-Nr.	Menge Quantity Nombres Cantidad	Seite page page pagina	Bestell-Nr. Order-No. No. de Cde. Ref.-Nr.	Menge Quantity Nombres Cantidad	Seite page page pagina
00 10 182	2	8	00 55 166	1	9	18 00 30	3	4	45 02 90	1	3
00 12 130	1	12	00 55 166	1	11	18 00 40	3	4	45 03 40	1	3
00 12 140	1	10	00 55 273	1	9	18 00 60	4	12	45 07 30	1	3
00 12 172	3	12	00 55 275	1	5	18 02 00	2	2	48 00 60	1	12
00 12 194	2	10	00 61 150	1	10	18 02 40	1	2	48 06 40	1	3
00 12 376	1	7	00 61 210	1	9	20 11 741	1	5	48 06 50	1	2
00 18 323	1	5	00 61 210	1	3	20 11 742	1	5	48 06 70	1	3
00 18 335	3	10	00 64 415 27	1	7	20 11 805	1	11	48 06 80	1	3
00 18 335	3	13	00 64 415 27	1	11	20 11 810	1	4	48 07 20	1	2
00 18 336	3	5	00 64 415 27	1	8	20 33 134	1	11	48 09 00	1	2
00 18 336	3	5	00 72 169	1	9	20 73 562	1	5	50 74 100	1	7
00 18 336	3	9	00 72 169	1	10	20 74 848	1	11	50 74 988	3	11
00 18 336	2	9	00 72 169	1	13	20 74 857	1	14	51 01 90	1	2
00 18 336	2	9	20 74 952	2	11	20 74 857	1	14	51 02 00	1	4
00 18 336	3	13	00 72 175	3	9	20 74 887	1	14	51 10 00	1	3
00 18 337	2	5	00 72 175	3	13	20 74 888	1	14	54 01 20	1	2
00 18 337	2	7	00 73 386	1	7	20 74 945	1	8	54 12 70	1	6
00 18 337	2	7	00 73 387	1	7	20 74 998	1	13	54 13 10	1	2
00 18 338	2	8	00 73 388	1	7	24 00 30	1	2	54 13 20	1	2
00 18 338	1	9	00 73 389	1	7	24 01 30	1	6	54 13 30	2	2
00 18 338	2	10	00 73 400	1	5	24 02 60	1	2	54 13 40	2	3
00 18 338	2	10	00 80 494	1	13	24 02 70	1	3	54 15 10	1	3
00 18 338	1	11	00 80 509	1	13	24 02 80	1	3	54 20 30	1	3
00 18 339	1	7	00 80 514	1	13	24 02 90	1	3	54 24 60	1	3
00 18 340	2	9	00 83 129	1	9	24 02 90	1	6	54 25 00	1	3
00 18 340	1	11	00 83 129	1	10	24 03 70	1	3	54 31 00	1	3
00 18 356	2	7	00 84 619	1	7	24 03 80	1	3	60 12 836	1	7
00 18 356	3	7	00 84 658	1	11	27 00 50	1	2	60 12 837	1	7
00 18 364	1	7	00 84 730	1	8	27 00 60	1	12	60 12 841	1	14
00 18 378	2	10	00 84 730	2	8	27 00 70	2	2	60 12 843 27	1	7
00 18 389	2	8	00 84 857	1	7	28 00 564	1	8	60 35 345	1	11
00 18 400	4	4	00 84 859	1	11	28 00 571	1	7	60 35 370	1	7
00 18 405	1	11	00 94 290	1	5	28 00 572	1	11	60 35 389	1	9
00 18 415	1	9	03 00 70	2	6	30 00 203	1	9	60 35 389	1	10
00 20 131	2	7	03 01 40	1	2	30 00 220	1	10	60 35 975	1	8
00 20 131	2	11	03 02 10	5	2	30 11 719	1	9	60 43 418	1	9
00 20 160	1	8	03 03 50	4	3	30 31 305	1	9	60 43 438	2	8
00 20 223	1	10	03 04 10	4	3	30 31 968	1	9	60 43 438	2	10
00 20 223	1	13	03 06 00	2	6	30 31 968	1	13	60 43 991	1	11
00 21 240	1	9	03 06 10	2	3	30 31 998	1	10	60 63 331	1	8
00 21 241	2	8	03 06 20	4	2	30 31 998	1	13	60 73 534	1	13
00 21 241	2	10	03 06 20	3	4	30 31 999	1	10	60 73 549	1	13
00 21 248	1	13	03 06 30	4	3	30 31 999	1	13	60 73 567	1	7
00 28 110	2	8	03 06 80	1	3	30 38 425	1	9	60 73 568	1	7
00 28 110	2	10	03 07 00	1	3	30 38 426	1	9	60 73 569	1	7
00 30 100	1	5	06 00 60	8	12	30 43 415	1	9	60 73 570	1	7
00 30 108	2	10	06 03 00	1	3	30 43 415	1	13	60 73 571	1	7
00 30 128	1	12	06 03 70	1	2	30 43 427	1	9	60 73 572	1	7
00 30 128	1	7	06 10 432	1	10	30 43 427	1	11	60 73 573	1	7
00 31 570	2	5	06 10 436	1	10	30 43 427	1	13	60 73 574	1	9
00 33 362	1	11	06 10 438	1	10	30 43 427	1	14	60 73 584	1	8
00 34 114	4	12	06 10 444	1	14	30 43 441	1	9	60 73 618	1	10
00 34 117	1	12	09 01 50	9	2	30 43 441	1	13	60 74 528	2	7
00 34 118	7	12	09 01 50	3	4	33 00 190	1	11	60 74 973	1	10
00 35 158	1	7	09 01 80	2	3	33 00 192	1	13	63 00 215	1	9
00 50 174	1	9	09 06 20	4	3	33 08 20	1	3	63 00 225	1	10
00 50 177	2	11	09 07 20	1	2	33 10 40	1	6	63 00 233	1	9
00 50 197	1	9	09 07 80	2	6	33 15 30	1	6	63 00 300	1	13
00 50 198	1	4	09 08 00	2	6	33 16 50	1	6	63 00 320	1	12
00 50 198	1	9	09 08 30	5	3	35 00 435	1	4	63 00 70	1	2
00 50 199	1	9	09 08 30	2	6	35 00 440	1	4	68 00 264	1	7
00 55 101	1	5	09 10 00	1	3	42 00 30	1	2	68 00 272	1	5
00 55 106	1	4	09 13 30	1	3	42 00 40	1	2	68 00 306	1	8
00 55 134	1	9	12 01 60	2	2	42 02 00	2	2	68 00 328	1	8
00 55 134	1	11	15 00 40	2	2	45 02 80	1	3	68 00 344	1	7
00 55 136	1	4	15 02 50	2	3						

Bestell-Nr. Order-No. No. de Cde. Ref.-Nr.	Menge Quantity Nombres Cantidad	Seite page page pagina	Bestell-Nr. Order-No. No. de Cde. Ref.-Nr.	Menge Quantity Nombres Cantidad	Seite page page pagina	Bestell-Nr. Order-No. No. de Cde. Ref.-Nr.	Menge Quantity Nombres Cantidad	Seite page page pagina	Bestell-Nr. Order-No. No. de Cde. Ref.-Nr.	Menge Quantity Nombres Cantidad	Seite page page pagina
69 00 630	1	14									
69 00 688	1	9									
69 00 691	1	13									
69 00 692	1	14									
69 00 695	1	14									
69 00 705	1	14									
69 00 721	1	10									
69 00 827	1	14									
69 00 835	1	14									
69 00 836	1	14									
69 00 942	1	14									
69 00 943	1	13									
69 00 943	1	14									
69 00 945	1	14									
69 00 946	1	14									
69 00 947	1	14									
69 00 948	1	13									
69 00 948	1	14									
69 00 974	1	14									
72 13 60	1	3									
72 13 90	1	4									
72 14 20	1	2									
72 14 30	1	2									
72 24 60	1	3									
72 33 30	1	3									
72 33 60	1	3									
75 08 10	1	3									
75 08 50	1	12									
75 08 60	1	3									
75 16 00	1	2									
75 22 60	1	12									
75 23 40	1	3									
75 23 60	1	12									
78 00 20	3	4									
78 00 80	1	4									

Allgemeine Richtlinien für die Bestellung von Original SOLO Ersatzteilen:

Voraussetzung für eine reibungslose Erledigung sind folgende Angaben:

1. Ersatzteil-Bestellnummer
2. Gewünschte Anzahl
3. Typenbezeichnung des Geräts

Diese Ersatzteilliste ist für die Lieferung und Ausstattung von SOLO Erzeugnissen unverbindlich.

Im Interesse der technischen Weiterentwicklung bleiben Konstruktionsänderungen vorbehalten.

General Directions for Ordering Original SOLO Spare Parts:

Spare parts orders are to be placed with the SOLO Sales Branch or SOLO Distributor: For correct and diligent processing of your order, please give the following information:

1. Spare Part number
2. Quantity
3. Model and serial number
4. Shipping instructions

Delivery is made in accordance with our general sales and delivery conditions. This spare parts list is non-committal for us with regard to delivery and layout of SOLO products. In favour of technical improvements, design modifications are subject to change without notice.

Directives générales pour les commandes de pièces de rechange d'origine SOLO:

Il est indispensable de préciser dans toutes les commandes de pièces:

1. - le numéro de référence de la pièce
2. - la quantité
3. - le type de la machine
4. - le mode d'expédition

Les livraisons sont effectuées dans le cadre de nos conditions générales de vente. Toutes modifications réservées.

Directivas Generales de pedido de la firma SOLO:

Por adelantado de un arreglo sin dificultades necesitamos siguientes indicaciones:

1. Número de repuesto
2. Numero de cantidad
3. Modelo y número de serial
4. Instrucción de Envío

Este lista de repuestos no es obligatoria para los envíos y/o forma de equipo de los productos SOLO.

En el interés del constante desarrollo debemos reservarnos el derecho de cambios.

SOLO Kleinmotoren GmbH

Postfach 60 01 52
D-71050 Sindelfingen
Germany

Telefon 07031/301-0
Telefax 07031/301-130
Export 07031/301-149

<http://www.solo-germany.com>
e-mail: info@solo-germany.com

Zentral-Ersatzteilservice
Telefon 07031/301-209
Telefax 07031/301-206

5/2000

solo[®]